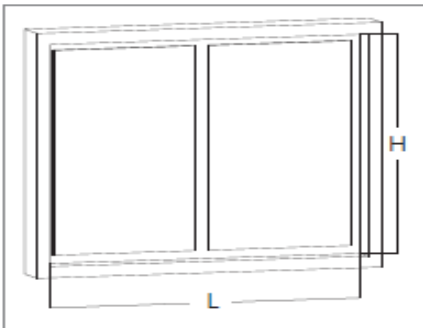


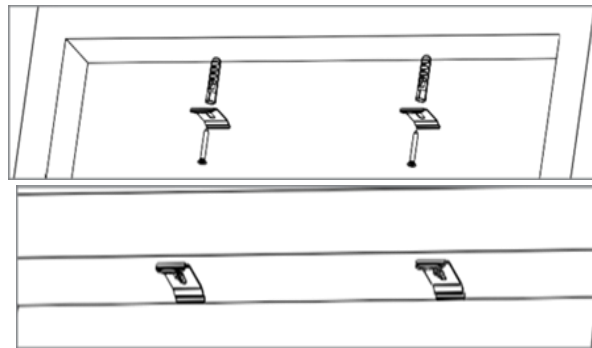
ARIANNA42 VERTICALE

ISTRUZIONI DI MONTAGGIO

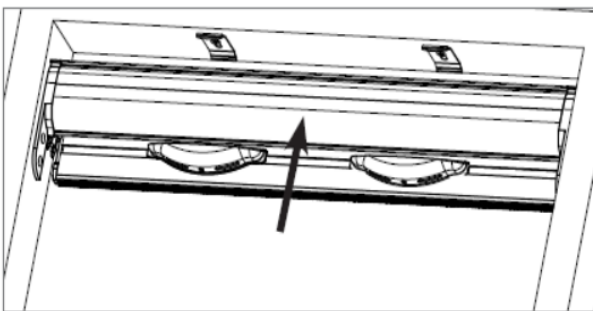
Per il fissaggio utilizzate viti o tasselli adeguati al tipo di supporto/parete su cui la zanzariera andrà installata. Accertarsi che gli stipiti siano paralleli e ad angolo retto; in caso di fuori squadra effettuare le necessarie regolazioni per garantire parallelismo ed angolo retto ai profili della zanzariera.



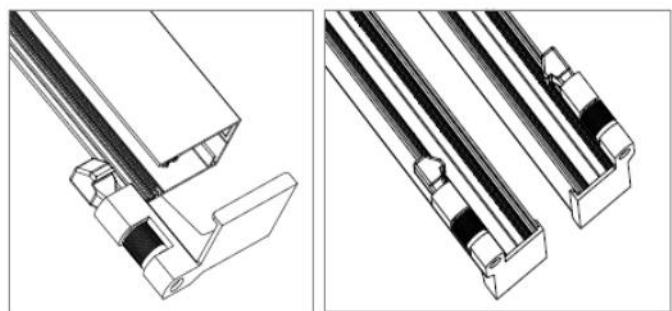
1 Misurare il vano in altezza (H) ed in larghezza (L).



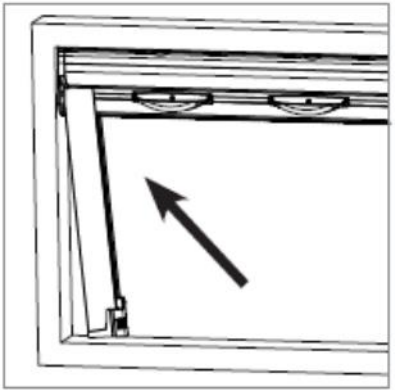
2 Fissare le staffe al vano ottenendo quanto raffigurato nella seconda immagine qui sopra.



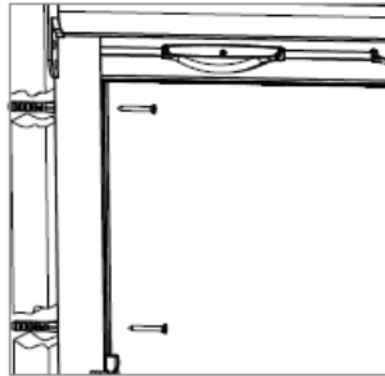
3 Agganciare il cassonetto alle staffe. Fissare le testate al vano



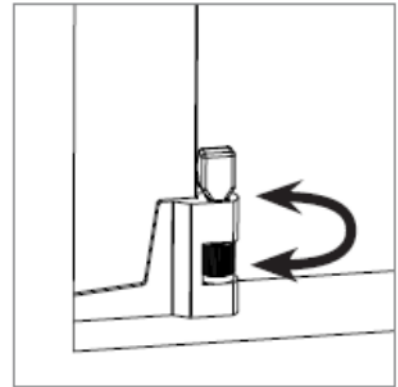
4 Inserire i piedini nelle guide rispettando il verso d'ingresso, ottenendo quanto riportato nella seconda figura qui sopra



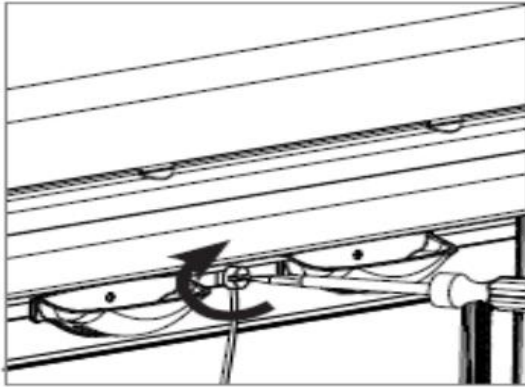
5 Inserire le guide nell'invito guida della testata.



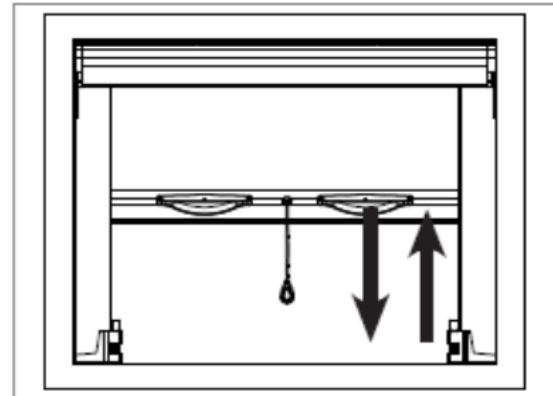
6 Fissare le guide.



7 Regolare il piedino tramite l'apposita rotella



8 Inserire l'apposito cordino con pomello



9 Accertarsi del corretto funzionamento della zanzariera.