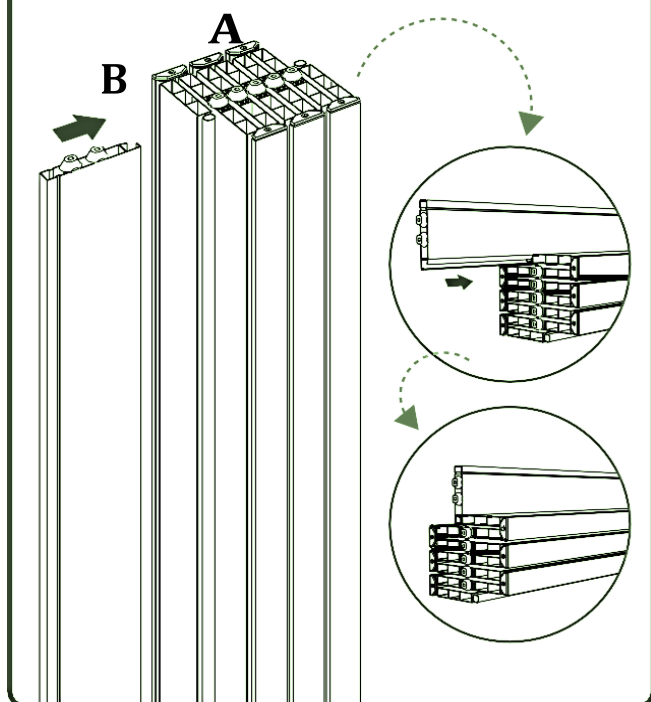
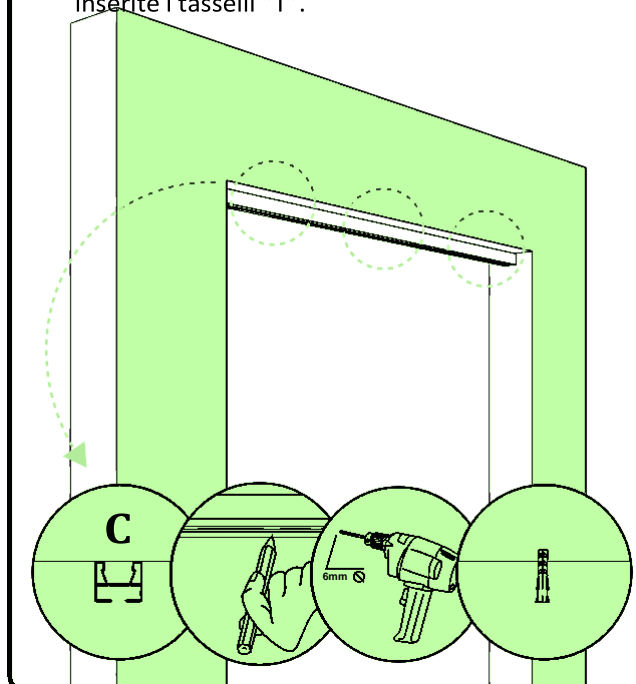


## ISTUZIONI DI MONTAGGIO PORTE A SOFFIETTO

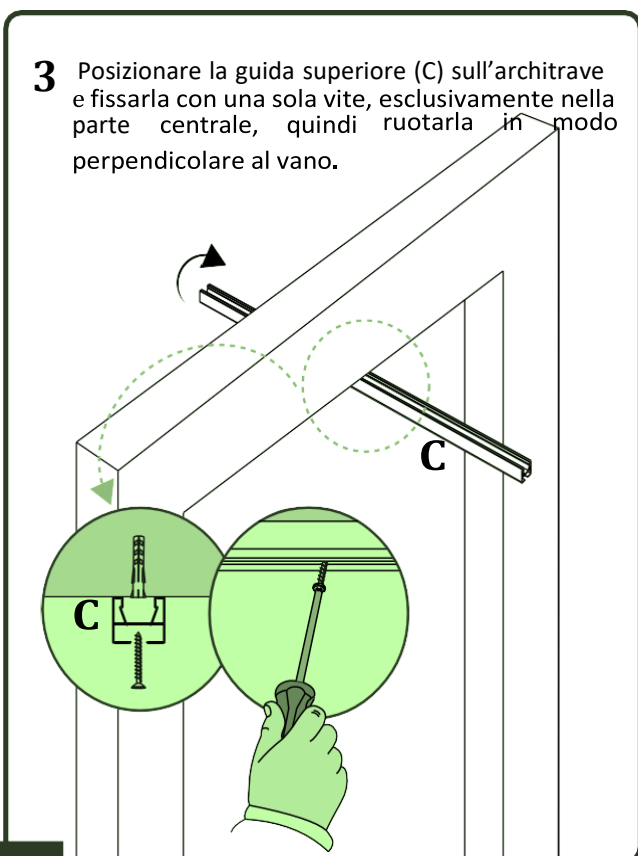
- 1** Agganciare il profilo portamaniglia (B) all'anta a soffietto (A)



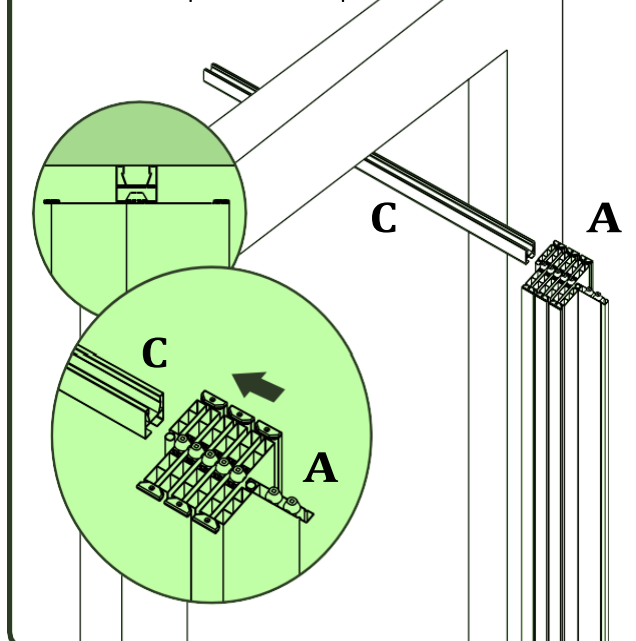
- 2** Posizionare la guida superiore (C) segnare i fori per il fissaggio, quindi forare ed inserire i tasselli "T".



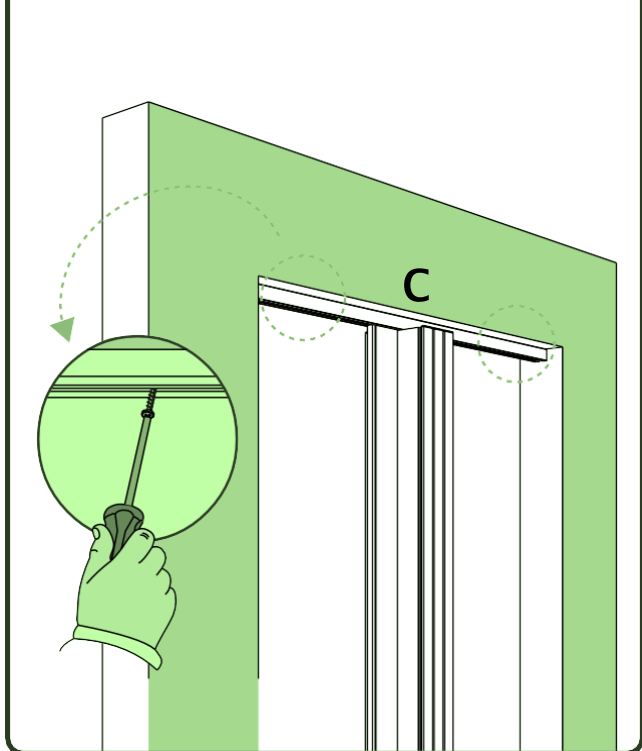
- 3** Posizionare la guida superiore (C) sull'architrave e fissarla con una sola vite, esclusivamente nella parte centrale, quindi ruotarla in modo perpendicolare al vano.



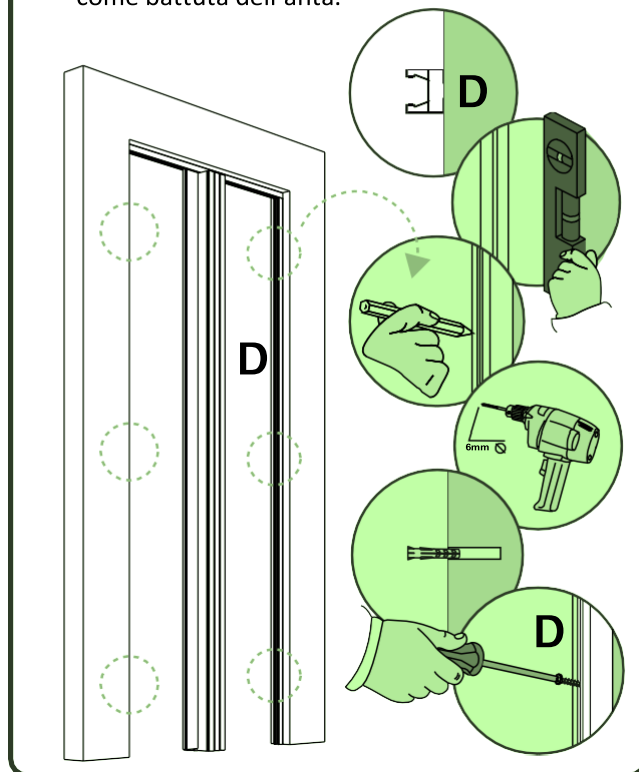
- 4** Agganciare l'anta (A) alla guida superiore (C) inserendo i supporti presenti sulla parte alta dell'anta all'interno della guida. Inserire l'anta con il profilo maniglia rivolto verso il lato in cui si vuole l'apertura della porta.



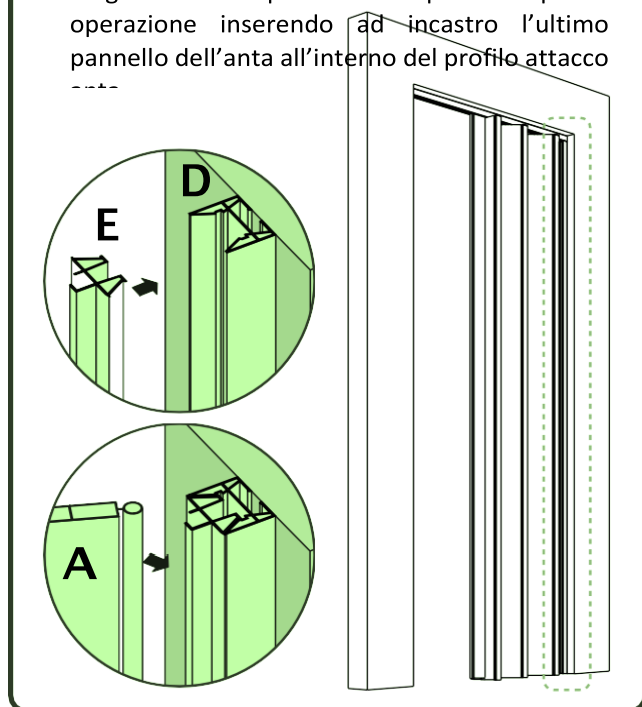
- 5** Posizionare l'anta raggruppata al centro della guida superiore, quindi ruotare la guida e fissarla con le viti nei fori fatti in precedenza.



- 6** Poggiare i due profili laterali (D) alle pareti, metterli a piombo, quindi fissarli con i tasselli. Il profilo laterale, che presenta un gancio o una piastrina nella parte centrale, va posizionato come battuta dell'anta.



- 7** Inserire ad incastro il profilo attacco anta (E) nel profilo laterale (D) sul lato opposto all'apertura. Iniziando dalla parte superiore esercitare la pressione necessaria a sentire lo scatto d'inserimento, procedere quindi per l'intera lunghezza del profilo. Completare questa operazione inserendo ad incastro l'ultimo pannello dell'anta all'interno del profilo attacco



- 8** Completare l'installazione inserendo la maniglia.

