

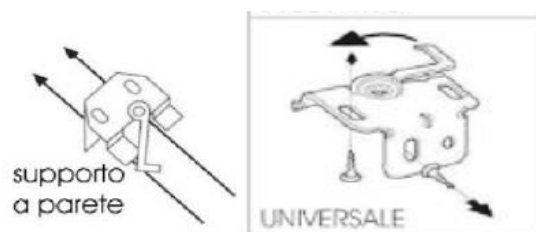
ISTRUZIONI DI MONTAGGIO VENEZIANE 25mm

MONTAGGIO A SOFFITTO



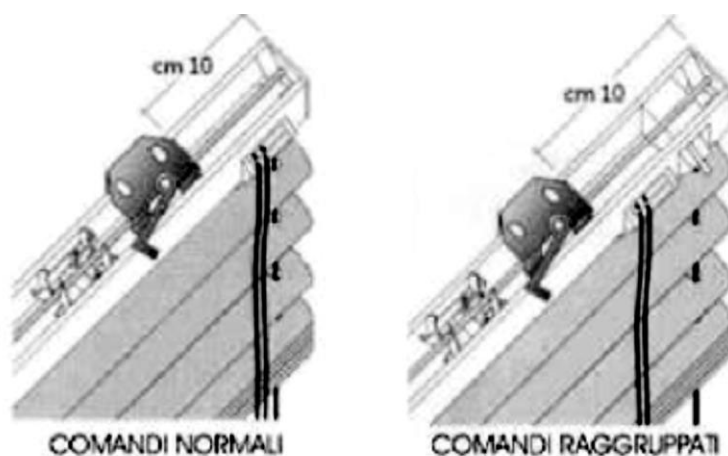
Per prima cosa fissare i supporti soffitto in dotazione al soffitto o sotto il fermavetro all'interno del telaio di un qualsiasi serramento. Inserire il cassonetto nei supporti e ruotare la levetta di 90°: il cassonetto è fissato ai supporti e il montaggio è completato.

MONTAGGIO A PARETE



Fissare i supporti universali in dotazione alla parete o contro il telaio di un qualsiasi serramento, quindi inserire il cassonetto e ruotare la levetta di 90°. Il cassonetto è fissato ai supporti e il montaggio è completato.

DOVE FISSARE I SUPPORTI AL CASSONETT DELLE VENEZIANE

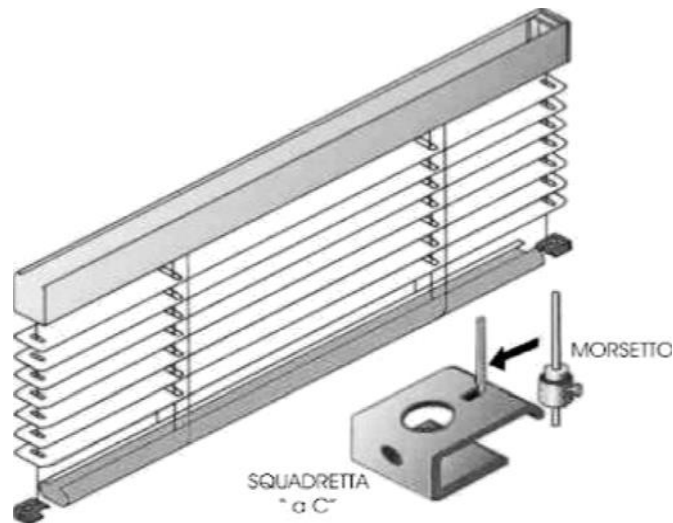


Come indicazione generale, per le veneziane con lunghezza superiore a 40 cm, sia con comandi normali o invertiti Sia con comandi raggruppati fissare i supporti a 10 cm dall'estremità della veneziana.

Per veneziane con larghezza inferiore e per il fissaggio dei supporti intermedi, oltre ai due standard, forniti in base alle dimensioni della veneziana, bisogna valutare caso per caso, l'importante è fare attenzione a non posizionarli sopra o a contatto con i meccanismi di orientamento e di sollevamento.

VENEZIANE GUIDATE

Nel caso di veneziana guidata, fissare anche la squadretta "a C" e il morsetto a destra e a sinistra delle veneziane e agganciare i fili guida.



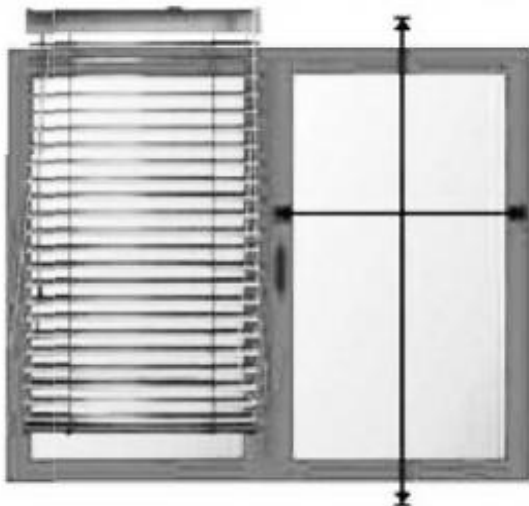
Al fine di evitare problemi di discesa della veneziana, fate attenzione che il cavetto della guidatura sia perpendicolare all'foro del cassonetto e ai fori delle lamelle.

Per prima cosa dovete decidere dove fissare la veneziana:

- Al serramento
- Alla parete – al soffitto
- Direttamente contro al vetro

COME PRENDE LE MISURE





FISSAGGIO A PARETE O A SOFFITTO

Se volete fissare le veneziane alla parete o al soffitto, dovrete prendere le misure finite, cioè la larghezza e l'altezza esatta della veneziana così come la desiderate.



FISSAGGIO AL SERRAMENTO

Anche nel caso del fissaggio al serramento dovrete prendere le misure finite, tenendo presente anche l'ingombro della maniglia che deve passare sopra la veneziana di almeno 1,5 cm, per poter essere girata senza intralci.



FISSAGGIO A VETRO

In caso di fissaggio al vetro; prendere la misura del vetro e sottrarre 5mm, otterrete così la misura finita.